



**Nuova Audi A3 Sportback.**  
What a time to be an Audi.

# IL MONDO A PORTATA DI AUDI

Design sportivo e animo hi-tech. È la nuova Audi A3 Sportback, un'auto che raggiunge il più alto grado di evoluzione: quella umana. La sua straordinaria tecnologia offre un'esperienza digitale inedita, mentre le sue linee sportive le donano ancora più bellezza, agilità e stile. Nuova Audi A3 Sportback è l'unica compatta premium disponibile in tutte le alimentazioni, come la versione TFSI e plug-in hybrid elettrica e a benzina, e la versione g-tron a metano, capace di ridurre i consumi ma non le emozioni. E con S3 Sportback, l'avanguardia si fa ancora più sportiva. Scopri la gamma A3, capace di accorciare le distanze tra te e tutto ciò che hai sempre sognato fare.

GAMMA A3





DESIGN

# SPORTIVA DI RAZZA

Il design della nuova Audi A3 Sportback è fortemente sportivo: le inedite fiancate svasate enfatizzano le sue linee slanciate e i blister quattro sottolineano la muscolosità del profilo laterale.

Il frontale, caratterizzato dal Singleframe esagonale con griglia a nido d'ape, ricorda i modelli RS.

Una caratteristica che, assieme alle prese d'aria squadrate, al paraurti e allo spoiler marcato, sottolinea il suo carattere incredibilmente dinamico. E personalizzabile: nuova Audi A3 Sportback è disponibile in 12 colori.

La sua strumentazione da 10,25" è completamente digitale e la tecnologia si ispira ai modelli di categoria superiore. Spiccano i controlli touch, la piattaforma d'infotainment di nuova generazione MIB 3 e il comando vocale intelligente.

Il display MMI touch da 10,1" è di serie, come il volante multi-funzione.

A richiesta è disponibile l'Audi virtual cockpit con informazioni aggiuntive, che nella versione plus raggiunge i 12,3" e la massima possibilità di personalizzazione.

I servizi Audi connect, inoltre, integrano la navigazione con gli aggiornamenti sul traffico online. E grazie alla tecnologia Car-to-X, la nuova A3 Sportback si avvale dell'intelligenza collettiva della flotta Audi: le vetture dotate di questo sistema dialogano infatti tra loro, condividendo live le informazioni sul percorso (ad esempio disponibilità di parcheggi o situazioni di pericolo), migliorando così la qualità e la sicurezza del tragitto.

# UN VIAGGIO VERSO L'INNOVAZIONE

DIGITALIZATION & CONNECTIVITY





## INTERIORS

Preparati a un'accoglienza hi-tech, grazie a interni sofisticati e incredibilmente intuitivi, con tutti gli elementi di comando orientati al guidatore per una facile consultazione. Scopri il look black panel a effetto gloss per consolle e plancia. E un'abitabilità sorprendente: nuova Audi A3 Sportback guadagna spazio grazie alla sua lunghezza e larghezza maggiorate. Il vano bagagli arriva fino a 1.200 litri, fra i più capienti della categoria, per una praticità eccellente. E una grande attenzione per la natura: i tessuti Torsion e Puls dei sedili di nuova Audi A3 Sportback sono realizzati grazie a bottiglie riciclate in PET.

**SPAZIO ALLA  
RAFFINATEZZA**



LIGHTS & TECH

# L'INTELLEGENZA SI METTE IN LUCE

I nuovi proiettori anteriori, dotati di tecnologia LED, garantiscono maggiore durabilità e sicurezza. A richiesta, i proiettori full LED accrescono ulteriormente la caratterizzazione tecnologica, mentre i proiettori LED Audi Matrix con le inedite luci diurne digitali offrono il massimo della tecnologia di illuminazione disponibile.

I sistemi di assistenza alla guida sono ai vertici della categoria: come l'Audi pre sense front, il supporto alle manovre di emergenza con assistente alla svolta e l'assistenza al mantenimento della corsia di serie. O l'adaptive cruise assist che, in abbinamento all'efficiency assist, frena e accelera la vettura mantenendola al centro della corsia e fornendo indicazioni predittive per una guida più efficiente.



DRIVING EXPERIENCE

Tra le motorizzazioni disponibili, il 2.0 TDI offre tre livelli di potenza e la trasmissione S tronic sulle varianti da 150 CV e 200 CV, quest'ultima dotata anche di trazione quattro, mentre il 1.5 TFSI S tronic da 150 CV è dotato di tecnologia mild-hybrid e rete di bordo a 48 Volt. Motori scattanti e un assetto da vera sportiva. Le sospensioni offrono eccezionale comfort ed estrema precisione.

A richiesta, sono disponibili gli ammortizzatori adattivi a controllo elettronico per regolarne la taratura in base alle situazioni di guida.

E con l'Audi drive select è possibile armonizzare il programma di guida, calibrando erogazione del motore, taratura del cambio S tronic, dello sterzo e, quando presenti, il setting degli ammortizzatori regolabili.

E viaggiare sempre secondo il tuo stile. Mettiti al volante del progresso con la nuova Audi A3 Sportback.

CONQUISTA  
A PRIMA GUIDA

Il progresso di A3 Sportback si evolve nella motorizzazione TFSI e, che combina le prestazioni di un motore a benzina e l'armonia di uno 100% elettrico. La tecnologia plug-in hybrid consente di scegliere tra quattro modalità di guida: la modalità ibrida assicura la migliore interazione tra i due motori, che insieme scatenano fino a 245 CV. La modalità elettrica garantisce un'autonomia fino a 78 km, perfetta per la vita di ogni giorno. Inoltre, le modalità Battery Hold e Battery Charge utilizzano il motore tradizionale per mantenere o ricaricare l'energia del propulsore elettrico mentre si è in viaggio. Un vantaggio per l'ambiente e per chi la guida, la versione TFSI e riduce i consumi e offre numerose agevolazioni fiscali, come ad esempio la parziale o totale esenzione dal bollo e l'esclusione dai blocchi di traffico.

# DUE MOTORI, UNA DESTINAZIONE: IL FUTURO.

**A3 SPORTBACK TFSI E**







A3 SPORTBACK G-TRON

Per arrivare lontano serve un'energia diversa. Come il metano, che alimenta il motore da 131 CV di A3 Sportback g-tron. Il design sportivo integra perfettamente nel telaio tre serbatoi che, grazie alla capienza complessiva di 17 kg, garantiscono un'autonomia sorprendente di 495 km, mentre il cambio S tronic a 7 rapporti definisce un handling fluido tra le marce. A3 Sportback g-tron riduce le emissioni aumentando allo stesso tempo la qualità dell'esperienza di guida, grazie anche alle tecnologie di ultima generazione distintive dell'intera gamma. Inoltre, l'omologazione monovalente della vettura consente di avere una parziale o totale esenzione dal bollo auto e la libertà di muoversi anche nelle zone a traffico limitato della propria città.

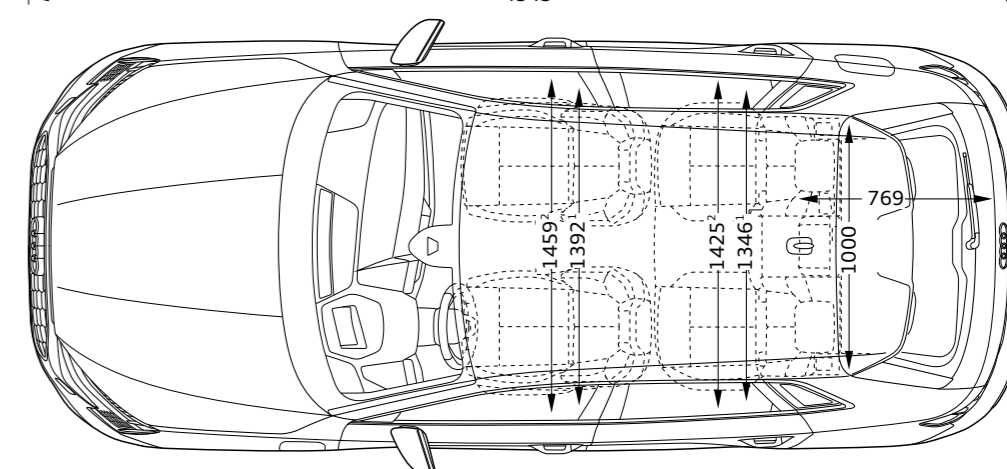
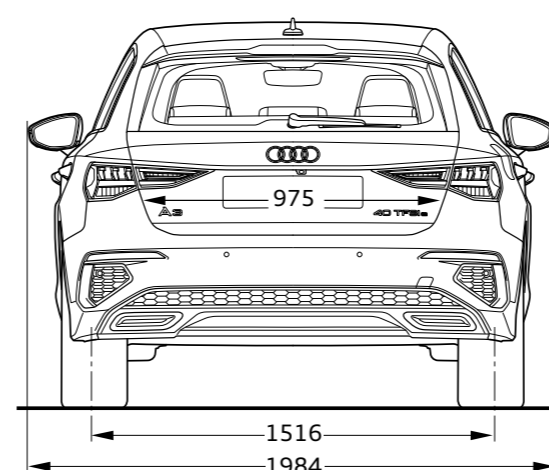
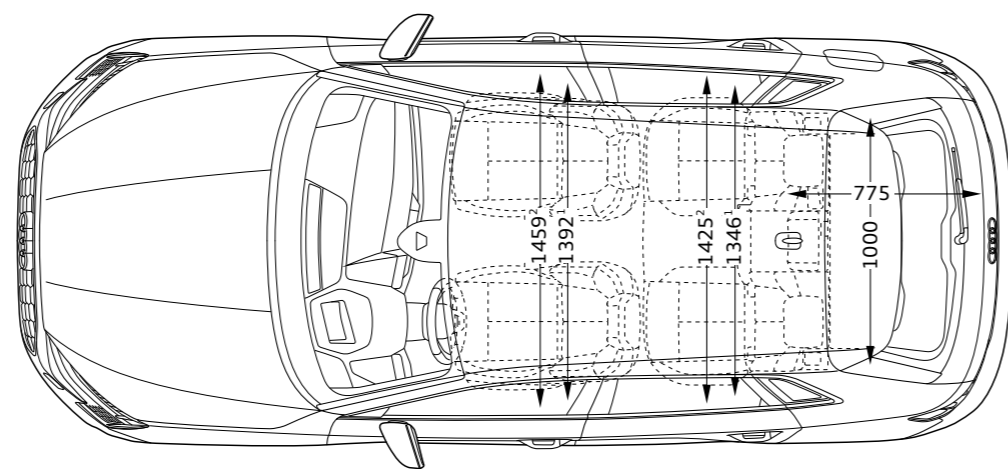
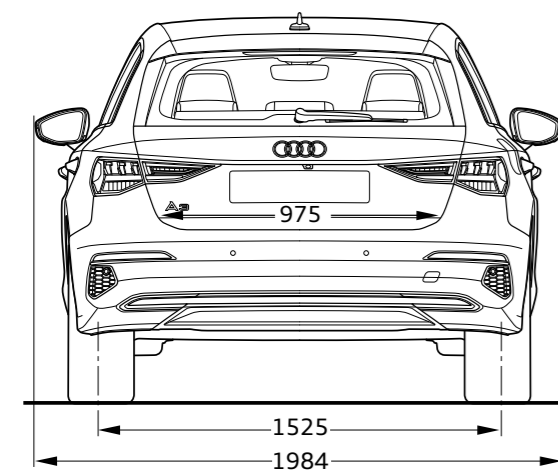
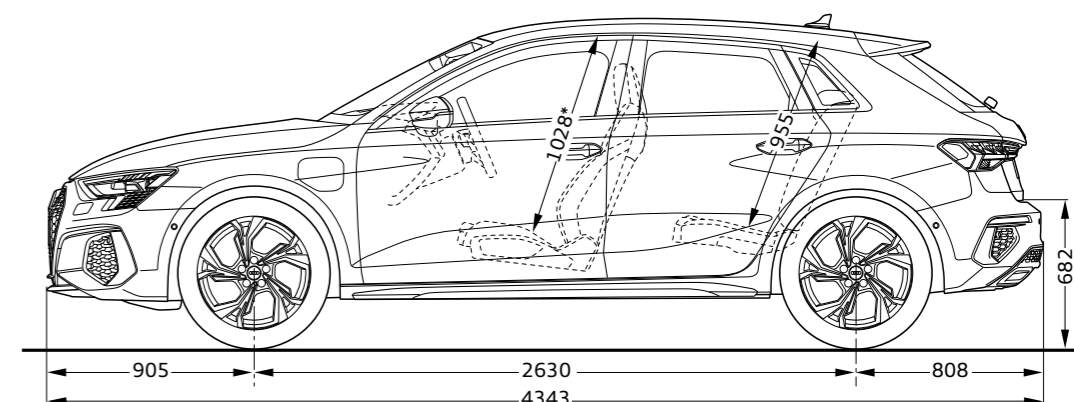
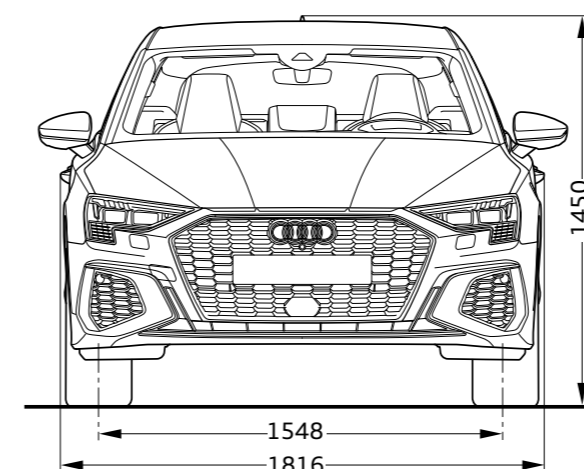
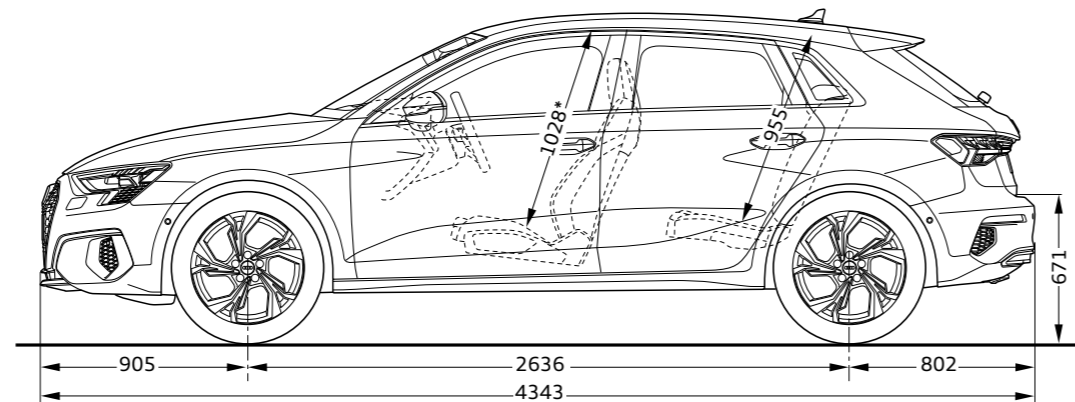
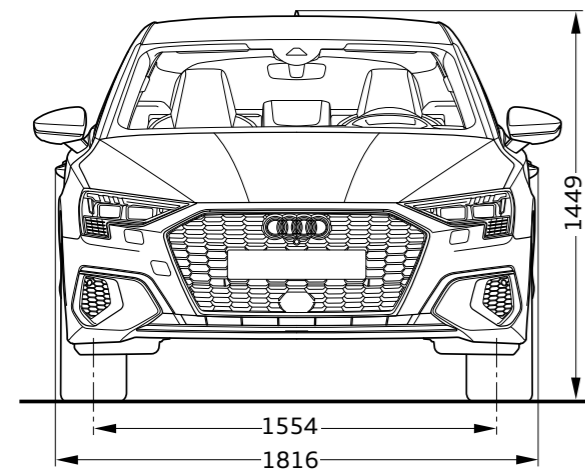
**GRANDI  
PRESTAZIONI,  
NATURALMENTE.**



S3 SPORTBACK

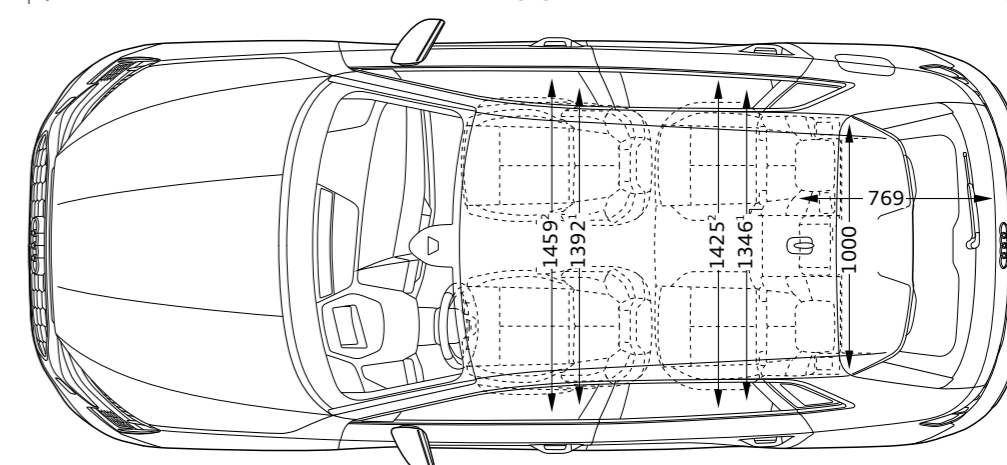
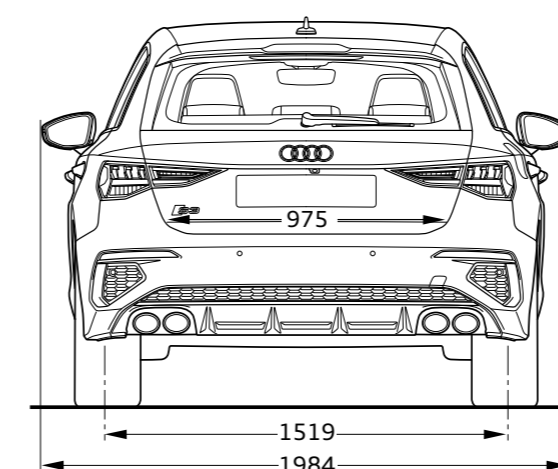
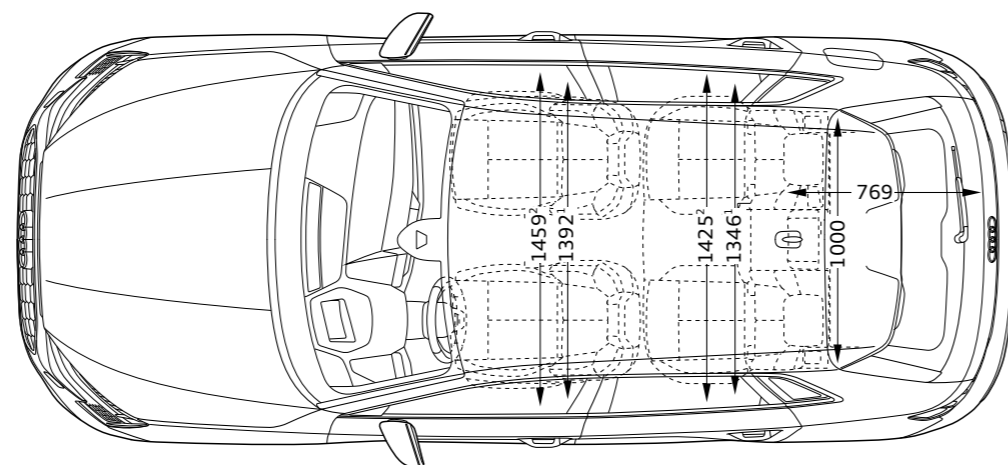
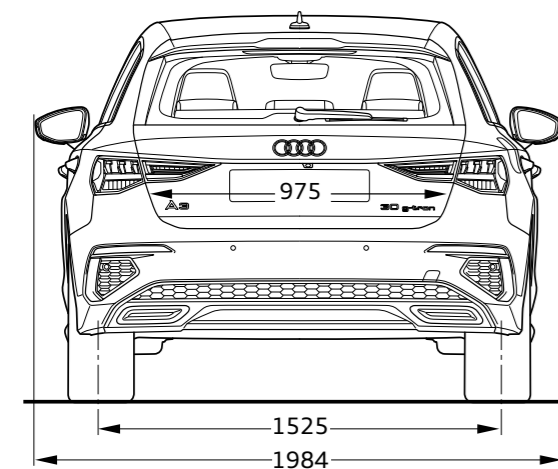
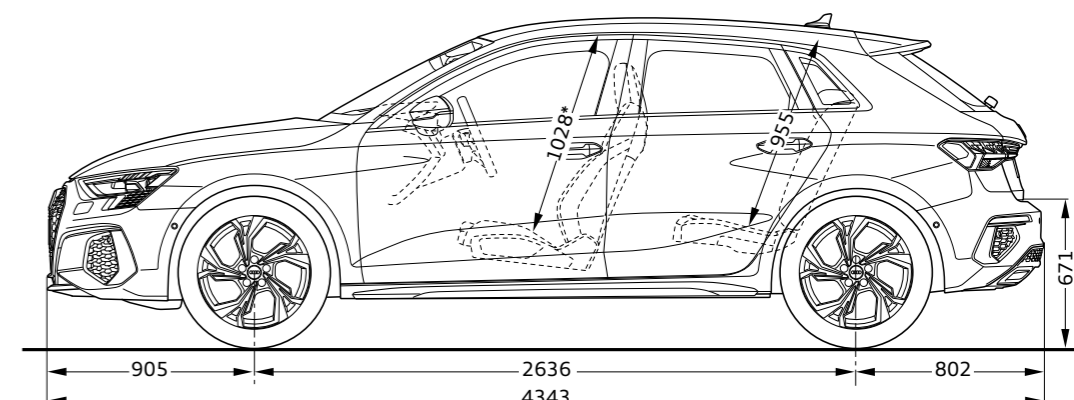
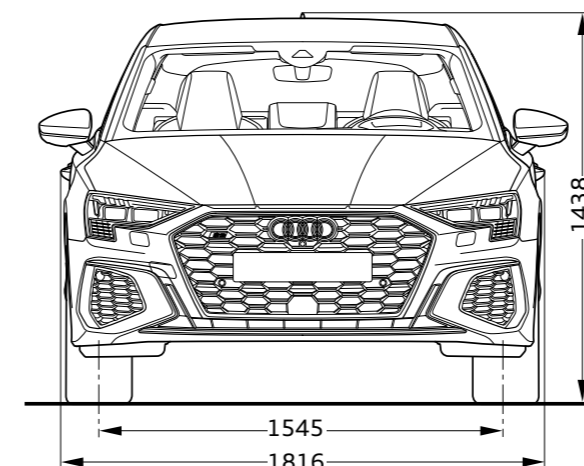
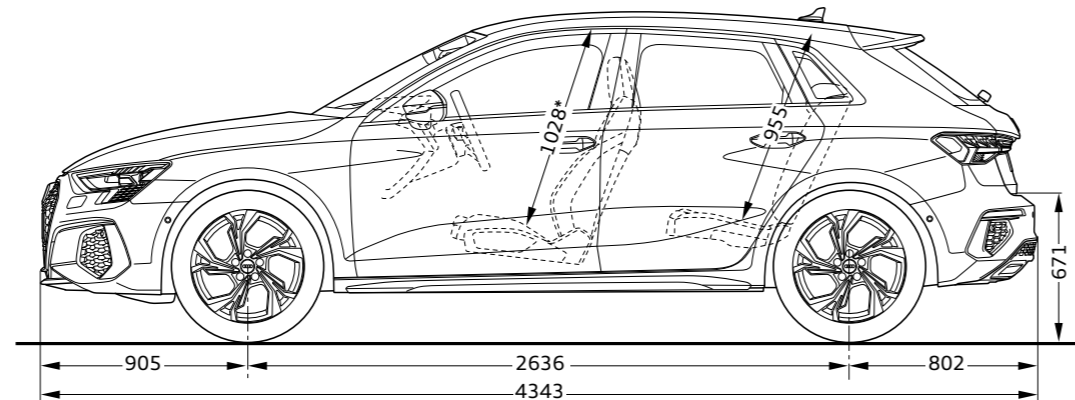
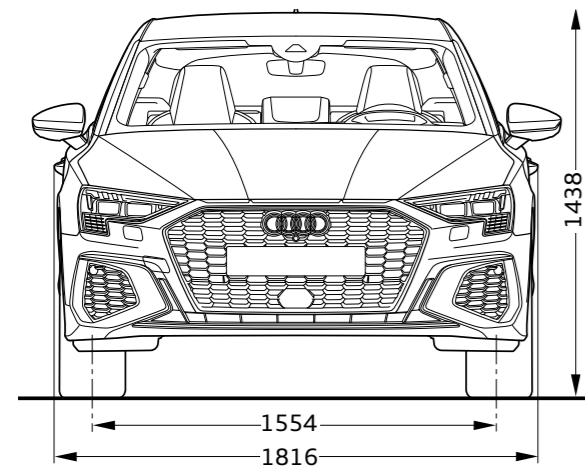
# ADRENALINA QUOTIDIANA.

Se ogni giorno è una sfida, con S3 Sportback guidare la competizione diventa ancora più emozionante. Protagonista delle sue performance è il motore TFSI da 310 CV e 400 Nm di coppia, che scatta da 0 a 100 in 4,8 secondi, fino a raggiungere la velocità di 250 km/h. Il design rivela il carattere marcatamente sportivo grazie a dettagli dedicati, come la griglia Singleframe con inserti lucidi, le pinze freno nere con logo S e i sofisticati terminali di scarico cromati. Con S3 Sportback fa il suo debutto nella famiglia di nuova A3 l'avanguardia della trazione integrale quattro, che con il cambio a doppia frizione a 7 rapporti, lo sterzo progressivo, l'assetto sportivo e la tecnologia dell'Audi Drive Select garantisce un'esperienza di guida precisa e allo stesso tempo emozionante.



Le dimensioni sono espresse in millimetri.

DIMENSIONI A3 SPORTBACK G-TRON



Le dimensioni sono espresse in millimetri.

DIMENSIONI S3 SPORTBACK



ZIT20056751A

Volkswagen Group Italia S.p.A.

Verona

[www.audi.it](http://www.audi.it)

Numero verde Audi Customer Contact Center 800 283 454

Gennaio 2021

Stampato in Italia

Gamma A3 Sportback. Consumo di carburante (l/100 km) ciclo combinato (WLTP): 1 - 8,3. Emissioni CO<sub>2</sub> (g/km) ciclo combinato: (WLTP) 24 - 188; (NEDC) 30 - 170.

Valori validi al momento della stampa, per verificare eventuali aggiornamenti visitare il sito [audi.it](http://audi.it). I valori indicativi relativi al consumo di carburante e alle emissioni di CO<sub>2</sub> sono rilevati dal Costruttore in base al metodo di omologazione WLTP (Regolamento UE 2017/1151 e successive modifiche e integrazioni). Eventuali equipaggiamenti aggiuntivi, lo stile di guida e altri fattori non tecnici, possono modificare i predetti valori. Per ulteriori informazioni sui predetti valori, vi invitiamo a rivolgervi alle Concessionarie Audi. È disponibile gratuitamente presso ogni Concessionaria una guida relativa al risparmio di carburante e alle emissioni di CO<sub>2</sub>, che riporta i valori inerenti a tutti i nuovi modelli di veicoli.

Nel presente catalogo sono contenute informazioni puramente indicative relative ad alcune caratteristiche generali dei prodotti illustrati. Tali informazioni non costituiscono in alcun modo descrizione delle caratteristiche specifiche da parte del Costruttore e/o del Venditore. Invitiamo pertanto il Cliente a rivolgersi sempre all'Azienda della Rete presso la quale il prodotto stesso viene acquistato al fine di ottenere una completa informazione sulle caratteristiche specifiche. Tutte le indicazioni relative agli equipaggiamenti e ai dati tecnici si riferiscono alle caratteristiche del mercato italiano. Con riserva di modifiche. Salvo errori e omissioni. Le immagini raffigurate sono puramente indicative.