



**Audi Q4 Sportback e-tron 100% elettrica.**  
Inspired by progress.



# Q4 Sportback e-tron

Il primo SUV coupé compatto Audi 100% elettrico inaugura una nuova fase della mobilità. Concepita in modo totalmente innovativo, nuova Audi Q4 Sportback e-tron è costruita su una piattaforma modulare dedicata ai veicoli elettrificati. Il design dinamico, la digitalizzazione evoluta e le soluzioni di accesso dedicate la rendono l'espressione di una mobilità a zero emissioni, ora più alla portata, versatile ed emozionante.





Il design evoluto è la sintesi perfetta del nuovo linguaggio stilistico e-tron. Lo spoiler posteriore, in puro stile Sportback, è il principale elemento che contraddistingue questo modello: la sua concezione non è pensata solo per accrescere lo stile della vettura, ma anche l'efficienza, in quanto permette un migliore scorrimento dell'aria e un guadagno fino a 12 km di autonomia rispetto ad Audi Q4 e-tron. Inoltre, il frontale possente con Singleframe ottagonale, i montanti anteriori inclinati e la linea discendente del tetto esprimono un'elevata fluidità, proiettando l'heritage Audi nel futuro. La presenza su strada è ulteriormente sottolineata e impreziosita dalle quattro firme luminose personalizzabili per le luci diurne digitali dei proiettori Matrix LED, e dai segmenti luminosi che abbracciano il posteriore, per un aspetto ancora più avanguardistico.

**Q4**  
Sportback  
e-tron



Design



**Il carattere deciso  
dell'evoluzione.**



# Q4 Sportback e-tron



Performance

Nuova Audi Q4 Sportback e-tron si distingue per una straordinaria dinamica di guida. Tra le numerose soluzioni tecniche che caratterizzano nuova Audi Q4 Sportback e-tron spicca la trazione posteriore, che grazie alla ripartizione dei pesi 50:50 sui due assali e agli pneumatici posteriori di dimensioni maggiorate permette di scaricare al meglio a terra la potenza e ottenere un diametro di sterzata di soli 10,2 metri. Il baricentro basso dato dal posizionamento sul pianale del pacco batterie favorisce la stabilità, mentre la modalità di recupero dell'energia in fase di rilascio è regolabile su tre livelli e garantisce massima efficienza.

Le motorizzazioni disponibili da 170 a 299 CV\*, con possibilità di optare anche per la performante trazione quattro elettrica, assicurano un'ampia gamma di possibilità per soddisfare ogni esigenza di mobilità elettrica. Nuova Audi Q4 Sportback e-tron è dotata di serie del sistema di regolazione della dinamica di guida Audi drive select, che consente al guidatore di regolare la taratura di sterzo, erogazione del motore e sospensioni elettroniche, disponibili come optional, attraverso il sistema infotainment MMI. Permette inoltre di beneficiare delle modalità efficiency e range, per incrementare e massimizzare l'autonomia residua.

\*Audi Q4 Sportback 50 e-tron quattro: potenza massima determinata in conformità con UN GTR.21; fino a 25 kW di questo valore è dovuto alla funzione di overboost, che può essere richiamata per massimo 30 secondi. La potenza disponibile nelle singole situazioni di guida dipende da fattori variabili come la temperatura ambientale, lo stato di carica / temperatura / preconditionamento o usura della batteria. In particolare, affinché la massima potenza (overboost) sia disponibile è necessaria una temperatura della batteria compresa tra 23 e 50 ° C e un livello di carica della batteria superiore all'88%. Qualsiasi deviazione dai parametri pocanzi specificati può portare a una riduzione della potenza disponibile e persino alla non disponibilità dell'overboost. In una certa misura, la temperatura della batteria può essere influenzata indirettamente tramite la funzione di climatizzazione ausiliaria, mentre il livello di carica e altri parametri possono essere impostati nel veicolo. La potenza attualmente disponibile viene visualizzata sull'indicatore di potenza del veicolo.



**Realtà  
aumentata.  
Ed evoluta.**

Salendo a bordo si entra in un mondo digitale in grado di elevare l'esperienza di guida quotidiana, rendendola più intuitiva, sicura e confortevole. Lo schermo ad alta risoluzione fino a 11,6" e l'Audi virtual cockpit fanno sì che l'infotainment sia sempre chiaro e facilmente raggiungibile per interagire con l'auto, inoltre esordisce l'head up display che integra la realtà aumentata con il mondo fisico circostante in modo fluido e naturale, per avere tutte le informazioni necessarie sempre nel proprio raggio visivo. Il viaggio diventa sempre più connesso anche grazie ai servizi Audi connect navigation & infotainment plus e Audi smartphone interface wireless. Infine, i quattro pacchetti di assistenza alla guida garantiscono la massima sicurezza in ogni circostanza.

**Q4**  
Sportback  
e-tron



Tecnologia





**Spazio  
alle emozioni.**



Gli interni, sinonimo di progresso e comfort, accolgono i passeggeri in un ambiente spazioso, caratterizzato da uno stile minimal di classe e dall'abitabilità di categoria superiore. Alla definizione di questa nuova dimensione, unica e funzionale, contribuiscono anche l'architettura della piattaforma MEB senza tunnel centrale, gli inediti vani portaoggetti, la plancia orientata al conducente, oltre che il nuovo volante sportivo a doppie razze con corona appiattita sia sopra che sotto e la console rialzata per ospitare la leva del cambio.

Il bagagliaio molto ampio, grazie alla capienza maggiorata di 15 litri rispetto ad Audi Q4 e-tron, raggiunge una capacità totale di 535 litri e offre un doppio fondo per riporre i cavi. Inoltre, presenta il portellone posteriore elettrico di serie, per garantire un accesso confortevole alle vetture in ogni occasione. Uno spazio da vivere secondo le proprie esigenze, anche grazie alla possibilità di personalizzazione offerta da nove diversi pacchetti di inserti e rivestimenti, alcuni dei quali composti da materiali riciclati.



**Grandi performance  
ancora prima  
di partire.**



Nuova Audi Q4 Sportback e-tron sorprende anche da ferma: con la ricarica in corrente continua fino a 125 kW è possibile raggiungere l'80% del livello di carica in soli 38 minuti, oppure il 100% in 7,5 ore in corrente alternata fino a 11 kW presso qualunque presa di ricarica pubblica o domestica. L'autonomia, inoltre, consente di affrontare ogni spostamento in massima tranquillità grazie alla possibilità di percorrere fino a 532 km nel ciclo WLTP.

Tagli di batteria disponibili sui motori di lancio della vettura:

- ▶ 35 e-tron: batteria da 55kWh (lorda) / 52 kWh (netta)
- ▶ 40 e-tron e 50 e-tron quattro: batteria da 82 kWh (lorda) / 77 kWh (netta).



Infine, il servizio Audi e-tron Charging Service dà accesso a un network di ricarica in continua espansione sul territorio europeo, perfettamente integrato nel sistema di navigazione e nell'app myAudi.



Ricarica

**Q4**  
Sportback  
e-tron



## La certezza di un'esperienza 100% elettrica.

Nuova Audi Q4 Sportback e-tron permette di esplorare il mondo della mobilità elettrica in modo ancora più semplice e flessibile, grazie a soluzioni su misura che contribuiscono a guardare il domani da un altro punto di vista, per poterlo vivere a pieno.

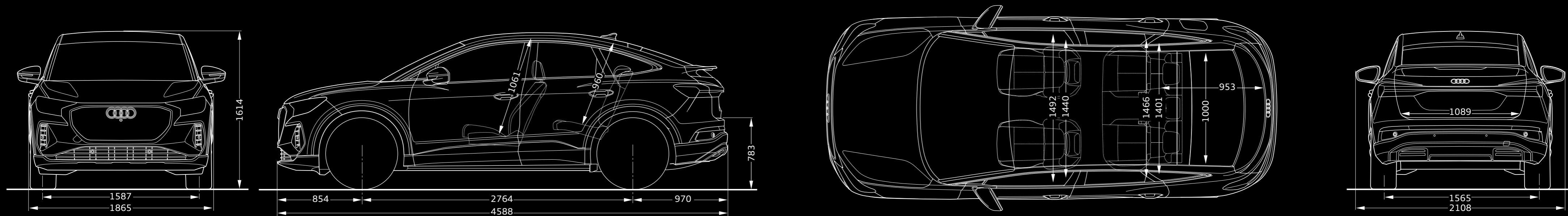
Per questo, Audi ha pensato a una soluzione dedicata per provare nuova Audi Q4 Sportback e-tron per il tempo che desiderate: scoprite nel modo più semplice la libertà di un'esperienza 100% elettrica, sperimentando la dinamica di guida e le performance sostenibili di questa vettura, oltre gli standard di un normale test drive.

Se invece desiderate accedere alle performance sostenibili di nuova Audi Q4 Sportback e-tron con un'ampia selezione di servizi all-inclusive, la soluzione ideale è la formula flessibile Audi Value Noleggio che offre numerosi vantaggi, tra i quali il personal assistant con supporto dedicato e continuo e la possibilità di installare la smart wallbox domestica.

Scopri di più su [audi.it](https://www.audi.it) per conoscere la soluzione ideale per te.

**Audi Q4  
Sportback e-tron**

# Dimensioni.





Volkswagen Group Italia S.p.A.

Verona

[www.audi.it](http://www.audi.it)

Numero verde Audi Customer Contact Center 800 100 130

Stampato in Italia

Novembre 2021

Gamma Audi Q4 Sportback e-tron. Consumo ciclo di prova combinato (WLTP): 16,7 – 20,9 kWh/100 km; autonomia ciclo di prova combinato (WLTP): 532 – 313 km; emissioni CO<sub>2</sub> ciclo di prova combinato: 0 g/km.

I valori indicativi relativi al consumo di energia e alle emissioni di CO<sub>2</sub>, sono rilevati dal Costruttore in base al metodo di omologazione WLTP (Regolamento UE 2017/1151 e successive modifiche e integrazioni). I valori di emissioni CO<sub>2</sub> nel ciclo combinato sono rilevanti ai fini della verifica dell'eventuale applicazione dell'Ecotassa/ Ecobonus, e relativo calcolo. Eventuali equipaggiamenti e accessori aggiuntivi, lo stile di guida e altri fattori non tecnici possono modificare i predetti valori. Per ulteriori informazioni sui predetti valori, vi invitiamo a rivolgervi alle Concessionarie Audi e a consultare il sito [audi.it](http://audi.it). È disponibile gratuitamente presso ogni Concessionaria una guida relativa al risparmio di carburante e alle emissioni di CO<sub>2</sub>, che riporta i valori inerenti a tutti i nuovi modelli di veicoli.

Nel presente catalogo sono contenute informazioni puramente indicative relative ad alcune caratteristiche generali dei prodotti illustrati. Tali informazioni non costituiscono in alcun modo descrizione delle caratteristiche specifiche da parte del Costruttore e/o del Venditore. Invitiamo pertanto il Cliente a rivolgersi sempre all'Azienda della Rete presso la quale il prodotto stesso viene acquistato al fine di ottenere una completa informazione sulle caratteristiche specifiche. Tutte le indicazioni relative agli equipaggiamenti e ai dati tecnici si riferiscono alle caratteristiche del mercato italiano. Con riserva di modifiche. Salvo errori e omissioni. Le immagini raffigurate sono puramente indicative.



Q4

ZIT20068351A



FSC® aiuta a prendersi cura delle foreste per le generazioni future.